

## **HIILIDIOKSIDIMITTARI**

Art.no. 9060

Käyttöohje

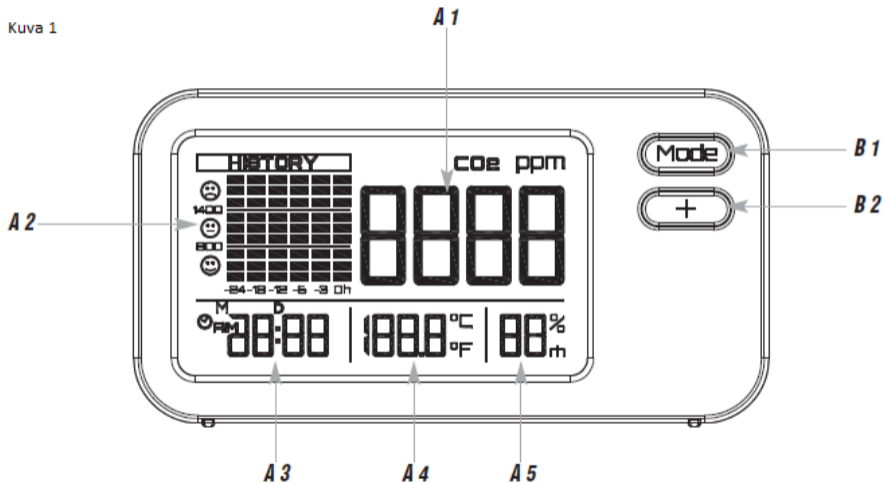
## **KOLDIOXIDMÄTARE**

Bruksanvisning

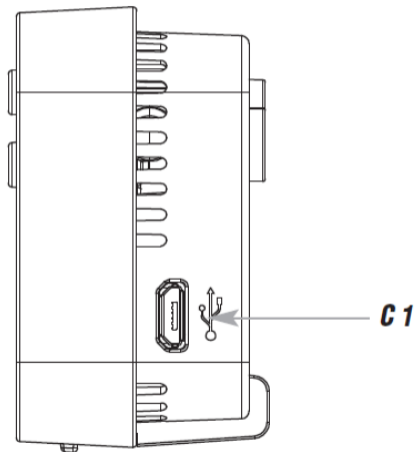
## **SÜSINIHKDIOKSIIDIMÕÕTUR**

Kasutusjuhend

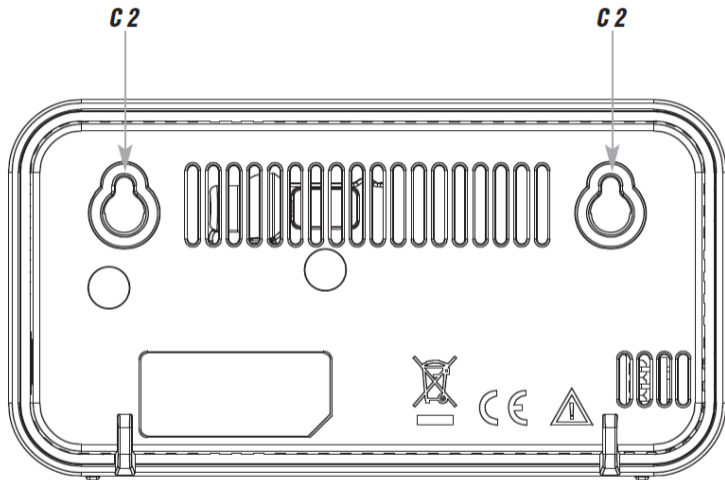
Kuva 1



Kuva 2



Kuva 3



Käyttöohje auttaa sinua tutustumaan laitteeseen ja sen ominaisuuksiin. Siinä myös kerrotaan, kuinka mittari käynnistetään ja miten ongelmatilanteissa toimitaan. Tutustu käyttöohjeeseen huolellisesti ja säilytä se tulevaa käyttöä varten. Emme vastaa käyttöohjeen ohjeiden laiminlyönnistä aiheutuneista vioista.



### **TÄRKEÄÄ:**

- Älä altista laitetta sateelle tai kosteudelle sähköiskun vaaran välttämiseksi. Pidä se kuivassa paikassa. Mittaria ei ole suunniteltu käytettäväksi ulkona.
- Varo, ettei laitteeseen roisku nestettä. Nesteet voivat aiheuttaa vian tai tulipalon vaaran.
- Älä käytä laitetta, jos kotelossa tai USB-johdossa on vaurioita.
- Pidä mittari poissa lasten ulottuvilta.
- Äärimmäiset lämpötilat tai kovat iskut voivat vahingoittaa mittaria ja vääristää mittaustuloksia.
- Puhdistaessasi mittaria käytä pehmeää liinaa. Pesuaineet ja liuottimet voivat vahingoittaa laitetta.
- Älä poista mittarin kotelo, äläkä peitä ilmanvaihtoaukkoja tai työnnä niihin teräviä esineitä.
- Älä yritä korjata laitetta itse. Mittarin avaaminen ja sisäosiin koskeminen voi vahingoittaa laitetta ja purkaa takuun. Ota yhteyttä ostopaikkaan tai maahantuojaan.



**Liitä mittari USB-kaapelilla vain siihen soveltuvaan virtalähteeseen kuten tietokone tai USB-muuntaja (DC 5V $\geq$ 300 mA).**

**Huom!**

**Älä asenna mittaria sellaisten laitteiden läheisyyteen, jotka aiheuttavat elektromagneettista häiriötä (esim. mikroaaltouuni tai induktioliesi). Mittaustulokset voivat vääristyä, jos elektromagneettisen kentän voimakkuus on enemmän kuin 3 V/m. Häiriöstä ei aiheudu pysyviä vaurioita.**

## **TOIMINNOT**

- Sisäilman hiilidioksidipitoisuuden mittaaminen esim. kotona, toimistoissa, kouluissa ja muissa julkisissa tiloissa
- Näyttää hiilidioksidipitoisuuden ja sen historian viimeisen 24 tunnin ajalta
- Sisäilman lämpötila ja kosteus sekä kello
- Näytön väri vaihtelee hiilidioksidipitoisuuden mukaan
- Liitäntä mikro USB-portin (5V) kautta tietokoneeseen tai muuntajaan

## MITTARIN OSAT

### Näyttö (Kuva 1)

A1	Hiilidioksidipitoisuus
A2	Hiilidioksidipitoisuuden historia 24 tunnin ajalta
A3	Kello
A4	Lämpötila
A5	Kosteus

### Näppäimet (Kuva 1)

B1	MODE-näppäin
B2	+ näppäin

### Kotelo (Kuvat 2 & 3)

C1	Mikro USB-liitäntä
C2	Ripustusreiät

## 1. KÄYTTÖNOTTO

Kiinnitä USB-kaapeli mittarin Mikro USB-liitäntään. Liitä laite kaapelilla sopivaan virtalähteeseen (esim. tietokone tai USB-muuntaja).

Näytössä näkyy lyhyesti ”Auto” onnistuneen liitännän jälkeen, ja sitten ”----”. Taustavallo syttyy näyttöön.

Mustat palkit häviävät yksi toisensa jälkeen näytöstä ja laite on valmis käytettäväksi.

Näyttöön ilmestyvät hiilidioksidipitoisuus, lämpötila ja kosteus.

Kellon aika täytyy asettaa manuaalisesti.

## 2. ASETUKSET

### 2.1 Näytön valaistuksen valinta

- Voit valita miten näytön väri reagoi hiilidioksiditason mittaukseen.
- Valinta tehdään MODE-näppäimellä.
- Odotat muutama sekunti niin näyttö palaa normaalitilaan.



- Seuraavat vaihtoehdot ovat valittavissa:

#### 2.1.1. "Auto" (oletus)

Tässä tilassa näytön väri muuttuu automaattisesti riippuen hiilidioksidipitoisuudesta.

Vihreä: Hyvä ilmanlaatu CO<sub>2</sub>-pitoisuus alle 800 ppm

Keltainen Tyydyttävä ilmanlaatu CO<sub>2</sub>-pitoisuus 800-1400 ppm

Punainen: Huono ilmanlaatu CO<sub>2</sub>-pitoisuus yli 1400 ppm

#### 2.1.2. "AL"

Tässä tilassa punainen taustavalo syttyy, jos hälytysarvo (oletus 1400 ppm) ylittyy. Voit muuttaa hälytysrajaa asetuksissa., kts. kohta 2.2.

#### 2.1.3. "ON"

Tässä tilassa voit valita näytön värin seitsemästä eri vaihtoehdosta. Väriä valinta tehdään asetuksissa, kts. kohta 2.2.

#### 2.1.4. "OFF"

Tässä tilassa taustavalo on pois päältä eikä näyttö ole valaistu.

## 2.2 Asetukset

- Pidä MODE-näppäintä alhaalla noin kolmen sekunnin ajan. Näyttöön ilmestyy SEL COL ja voit valita näytön värin + näppäimellä, mikäli olet valinnut vaihtoehdon "ON" näytön valaistukseen. Valittavissasi ovat seuraavat värit:
  - 1=valkoinen
  - 2=vaaleansininen
  - 3=tummansininen
  - 4=pinkki
  - 5=punainen
  - 6=keltainen
  - 7=vihreä

Vahvista valinta painamalla MODE-näppäintä.

- Näyttöön ilmestyy "AL" ja hälytysraja 1400 ppm.  
+ näppäimellä voit muuttaa hälytysrajaa välillä 400-3000 ppm sadan ppm:n välein.  
Vahvista valinta painamalla MODE-näppäintä.

- Aika ilmestyy näyttöön ja tunnit vilkkuvat.  
Aseta tunnit + näppäimellä.  
Paina jälleen MODE-näppäintä ja aseta minuutit.  
Vahvasta MODE-näppäimellä.
- "ECO L" ilmestyy näyttöön ja oletus on OFF (ei päällä). Jos ECO LIGHT-toiminto aktivoidaan, näytön valaistus himmenee klo 22.00 ja 6.00 välillä. Aika tulee olla asetettu, jotta tämä toiminto toimii oikein.  
Aktivoi toiminto + näppäimellä. ON=toiminto aktivoitu, OFF=pois päältä  
Vahvasta valinta MODE-näppäimellä ja palaa normaalitilaan.

Mittari poistuu automaattisesti Asetus-tilasta, jos mitään näppäintä ei paineta 20 sekunnin aikana.

### 3. HISTORIA

HISTORY-graafi näyttää hiilidioksidipitoisuuden edellisen 24 tunnin ajalta.

- Kohdassa 0 näytetään tämän hetken arvo. (päivittyy 10 sekunnin välein, kuten mittarin näyttämä)
- Kohdassa -3 näytetään edellisen kolmen tunnin keskiarvo.
- Kohdassa -6 näytetään keskiarvo ajalta 3-6 tuntia.
- Kohdassa -12 näytetään keskiarvo ajalta 6-12 tuntia.
- Kohdassa -18 näytetään keskiarvo ajalta 12-18 tuntia.
- Kohdassa -24 näytetään keskiarvo ajalta 18-24 tuntia.

Keskiarvot kohdissa lasketaan ja päivitetään 10 minuutin välein.

### 4. ONGELMATILANTEET

Näyttöyksikössä  
ei näy mitään

→ Yhdistä laite mikro USB-kaapelilla virtalähteeseen

Väärä näyttämä

→ Käynnistä laite uudestaan

Näytössä Err9

→ Virtalähde on liian heikko

Näytössä Err3

→ Huonelämpötila on mitta-alueen ulkopuolella

Näytössä Err 5 tai 6

→ Käynnistä laite uudestaan



**Huom! Tämä laite täyttää Euroopan Unionin WEEE-direktiivin vaatimukset. Älä heitä laitetta kotitalousjätteisiin, vaan toimita käytöstä poistettu laite elektroniikkaromun erilliskeräykseen.**

## **TEKNINEN ERITTELY**

**Virrankäyttö** DC 5V,  $\geq 300\text{mA}$  (USB)  
USB-kaapeli sisältyy pakkaukseen

### **CO<sub>2</sub>**

**Mittausalue** 0...9999 ppm  
**Resoluutio** 1 ppm  
**Tarkkuus**  $\pm 7\%$  tai  $\pm 100$  ppm alueelle 0...3000 ppm (suurempi edellisistä)  
 $\pm 10\%$  kun yli 3000 ppm  
**Päivitysväli** 10 sekuntia  
**Käynnistys** n. 10 sekuntia  
**Mittautapa** NDIR (Non-Dispersive-Infrared Technology)

## **Lämpötila**

Mittausalue	0..+50°C
Resoluutio	0,1°C
Tarkkuus	±1°C

## **Kosteus**

Mittausalue	1..95% rH (suhteellinen kosteus)
Resoluutio	1%
Tarkkuus	±3% (alueella 35..75%), muuten ±5%

Käyttölämpötila	0..+50°C
Varastointilämpötila	-20..+60°C
Mitat	105 x 32 x 55 mm
Paino	86 g

## **SUOMEN LÄMPÖMITTARI OY**

Yrityspiha 7, 00390 Helsinki

[www.suomenlampomittari.fi](http://www.suomenlampomittari.fi)

För att förenkla handhavandet av koldioxidmätaren läs först manualen noggrant. I manualen går man igenom mätarens funktioner och inställningar samt informerar om hur man löser eventuella problem. Vi ansvarar inte för skador som uppkommit genom försummande av dessa instruktioner.

**VIKTIGT:**

- Får ej utsättas för regn eller fukt för att undvika elstötar. Placeras på ett torrt ställe. Mätaren är inte gjord för att användas utomhus.
- Apparaten får ej utsättas för väta. Vätska kan ge upphov till skador eller brandrisk.
- Använd inte apparaten om det finns skador i höljen eller i USB-kabeln.
- Håll mätaren utom syn och räckhåll ifrån barn.
- Koldioxidmätaren får inte utsättas för extrema temperaturer, damm, eller slag. Det kan förvränga mätningresultat eller förkorta koldioxidmätarens livslängd.
- Använda en mjuk trasa för rengöring. Tvättmedel och lösningsmedel kan skada ytan.
- Avlägsna ej apparatens hölje. Täck inte över eller för inte in skarpa objekt i ventilationsgallren.
- Försök inte reparera koldioxidmätaren själv. Öppnandet av apparaten kan skada de inre delarna och garantin upphör. Ta kontakt med försäljaren eller importören.



Anslut mätaren med USB-kabeln till en lämplig strömkälla som t.ex. dator eller USB-transformator (DC 5V $\geq$ 300 mA).

**Obs!**

Mätaren skall inte installeras i närheten av apparater som förorsakar elektromagnetiska störningar (t.ex. mikrovågsugn eller induktionsspis). Mätresultaten kan förvrängas om styrkan av det elektromagnetiska fältet är starkare än 3 V/m. Störningen förorsakar inte permanenta skador.

## FUNKTIONER

- Mätning av koldioxidhalten i luften t.ex. hemma, i kontor, skolor eller andra offentliga byggnader
- Visar koldioxidhalten och dess historia för de senaste 24 timmarna
- Temperatur och luftfuktighet inomhus samt en klocka
- Displayens färg ändras enligt koldioxidhalten
- Anslutning via mikro USB-port (5V) till en dator eller transformator



## MÄTARENS DELAR

### Display (Bild 1)

A1	Koldioxidhalt
A2	Historia för koldioxidhalten för de senaste 24 timmarna
A3	Klocka
A4	Temperatur
A5	Luftfuktighet

### Knappar (Bild 1)

B1	MODE-knappen
B2	+ knappen

### Hölje (Bilder 2 & 3)

C1	Mikro USB-anlutning
C2	Hål för upphängning

## 1. FÖRE ANVÄNDNING

Fäst USB-kabeln till mätarens mikro USB-anslutning. Anslut kabeln till en lämplig strömkälla (t.ex. dator eller USB-transformator).

”Auto” syns kort på displayen efter en lyckad anslutning och sedan ”----”.  
Bakgrundsbelysningen startas.

De svarta balkarna försvinner en efter en från displayen och apparaten är färdig för att användas. På displayen syns koldioxidhalt, temperatur och luftfuktighet.

Klockan måste ställas in manuellt.

## 2. INSTÄLLNINGAR

### 2.1 Val av displayens belysning

- Man kan välja hur displayens färg reagerar på koldioxidhalten.
- Valet görs med MODE-knappen.
- Vänta några sekunder så återvänder displayen till normalt läge för att bekräfta inställningen.

- Man kan välja mellan följande alternativ:

#### 2.1.5. "Auto" (fabriksinställning)

I detta läge ändras displayens färg automatiskt beroende på koldioxidhalten.

Grön: Bra luftkvalitet CO<sub>2</sub>-halten under 800 ppm

Gul Tillfredställande luftkvalitet CO<sub>2</sub>-halten 800-1400 ppm

Röd: Dålig luftkvalitet CO<sub>2</sub>-halten över 1400 ppm

#### 2.1.6. "AL"

I detta läge startar den röda bakgrundsbelysningen om larmgränsen (fabriksinställning 1400 ppm) överskrids. Larmgränsen kan ändras i inställningarna, se 2.2.

#### 2.1.7. "ON"

I detta läge kan man själv välja färgen mellan sju olika alternativ. Valet görs i inställningarna, se 2.2.

#### 2.1.8. "OFF"

I detta läge är bakgrundsbelysningen avstängd.

## 2.2 Inställningar

- Håll MODE-knappen nere i ca tre sekunder. SEL COL syns på displayen och man kan välja färgen med + knappen ifall man har valt alternativet "ON" för bakgrundsbelysningen. Man kan välja mellan följande färger:

1=vit

2=ljusblå

3=mörkblå

4=pink

5=röd

6=gul

7=grön

Bekräfta valet med MODE-knappen.

- På displayen syns "AL" och larmgränsen 1400 ppm.  
Med + knappen kan man ändra larmgränsen mellan 400-3000 ppm med 100 steg åt gången.  
Bekräfta med att trycka på MODE-knappen.

- Tiden syns på displayen och timmarna blinkar.  
Ställ in timmarna med + knappen.  
Tryck igen på MODE-knappen och ställ in minuterna.  
Bekräfta med MODE-knappen.
- "ECO L" syns på displayen och fabriksinställningen är OFF. Om ECO LIGHT-funktionen aktiveras, blir belysningen näytön valaistus himmenee mellan kl. 22.00 och 6.00.  
Tiden måste vara inställd manuellt för att denna funktion fungerar rätt.  
Aktivera funktionen med + knappen. ON=funktionen är aktiverad, OFF=funktionen är oaktiverad. Bekräfta valet med MODE-knappen och återvänd till normalt läge.

Om man inte trycker på en knapp inom 15 sekunder, återvänder mätaren automatiskt till normalt läge.

### 3. HISTORIA

HISTORY-grafen visar koldioxidhalten under de senaste 24 timmarna.

- Stapeln 0 visar värdet för tillfället. (uppdateras med 10 sekunders mellanrum, som mätarens display.)
- Stapeln -3 visar genomsnittet för de senaste tre timmarna.
- Stapeln -6 visar genomsnittet för tiden 3-6 timmar.
- Stapeln -12 visar genomsnittet för tiden 6-12 timmar.
- Stapeln -18 visar genomsnittet för tiden 12-18 timmar.
- Stapeln -24 visar genomsnittet för tiden 18-24 timmar.

Genomsnitten räknas och uppdateras med tio minuters mellanrum.

### 4. PROBLEMSITUATIONER

- |                                 |  |
|---------------------------------|--|
| Inget syns på displayen         | → Anslut mätaren till en strömkälla med USB-kabeln |
| Fel visning                     | → Starta om mätaren                                |
| Err9 syns på displayen          | → Strömkällan är för svag                          |
| Err3 syns på displayen          | → Temperaturen är utanför mätområdet               |
| Err 5 eller 6 syns på displayen | → Starta om mätaren                                |



**Obs! Denna apparat uppfyller kraven i Europeiska Unionens WEEE-direktiv. Den får inte placeras i hushållsavfall, utan uttjänta apparater skall återlämnas till elektronikavfall.**

## **TEKNISK SPECIFIKATION**

Strömmatning    DC 5V,  $\geq 300\text{mA}$  (USB)  
USB-kabel ingår i förpackningen

### **CO<sub>2</sub>**

Mätområde        0...9999 ppm  
Resolution        1 ppm  
Noggrannhet       $\pm 7\%$  eller  $\pm 100$  ppm på området 0...3000 ppm (större av dessa)  
                          $\pm 10\%$  på området över 3000 ppm  
Uppdaterings-    10 sekunder  
intervall  
Starttid            n. 10 sekunder  
Mätteknik         NDIR (Non-Dispersive-Infrared Technology)

## **Temperatuur**

Mätområde 0..+50°C

Resolution 0,1°C

Noggrannhet ±1°C

## **Luftfuktighet**

Mätområde 1..95% rH (relativ fuktighet)

Resolution 1%

Noggrannhet ±3% (på området 35..75%), annars ±5%

Arbetstemperatur 0..+50°C

Lagringstemperatur -20..+60°C

Mått 105 x 32 x 55 mm

Vikt 86 g

## **SUOMEN LÄMPÖMITTARI OY**

Yrityspiha 7, 00390 Helsinki

[www.suomenlampomittari.fi](http://www.suomenlampomittari.fi)



Kasutusjuhend aitab tutvuda seadme ja selle omadustega. Selles kirjeldatakse ka, kuidas seadet käivitada ja mida teha töötörke korral. Kasutusjuhendiga tuleb hoolikalt tutvuda ja hoida see alles edaspidise kasutamise jaoks. Tootja ei võta mingit vastutust kasutusjuhendi eiramisest põhjustatud vigade eest.



### **OLULISED MÄRKUSED**

- Elektrilöögi ohu vältimiseks ei tohi seade puutuda kokku vihma ega niiskusega. Seadet tuleb hoida kuivas kohas. Mõõtur ei ole ette nähtud kasutamiseks välistingimustes.
- Vältida tuleb seadmesse vee pritsimist. Vedelikud võivad põhjustada seadme rikke või tulekahju ohu.
- Seadet ei tohi kasutada, kui selle korpus või USB-kaabel on kahjustatud.
- Mõõturit tuleb hoida lastele kättesaamatus kohas.
- Äärmuslikud temperatuurid või tugevad löögid võivad mõõturit kahjustada ja mõõtetulemusi moonutada.
- Mõõturi puhastamiseks tuleb kasutada pehmet lappi. Pesuvahendid ja lahustid võivad seadet kahjustada.
- Mõõturi korpuse eemaldamine, õhuavade katmine ja nendesse teravate esemete panemine on keelatud.

- Seadet ei tohi ise parandada. Mõõtuuri avamine ja siseosade puudutamine võib seadet kahjustada ja põhjustada garantii katkemise. Võtta ühendust seadme müüja või importijaga.



**Ühendada mõõtur USB-kaabli abil ainult sobiva toiteallikaga, nagu arvuti või USB-adapter (DC 5 V  $\geq$  300 mA).**

### **Tähelepanu!**

**Mõõturit ei tohi paigutada elektromagnetilisi häireid tekitavate seadmete lähedusse (nt mikrolaineahi või induktsioonpliid). Kui elektromagnetvälja tugevus on üle 3 V/m, võivad mõõtetulemused olla valed. Sellised häired ei põhjusta püsivaid kahjustusi.**

## **FUNKTSIOONID**

- Süsinikdioksiidi sisalduse mõõtmine siseõhus, näiteks kodus, kontoris, koolis ja muudes avalikes ruumides.
- Näitab süsinikdioksiidi sisaldust ja viimase 24 tunni mõõtetulemuste ajalugu.
- Siseõhu temperatuur, niiskus ja kellaaeg.
- Näidiku värvus muutub süsinikdioksiidi sisalduse järgi.
- Mikro-USB-pesa (5 V) arvuti või adapteriga ühendamiseks.

## MÕÕTURI OSAD

### Näidik (joonis 1)

A1	Süsinikdioksiidi sisaldus
A2	Süsinikdioksiidi sisalduse ajalugu (viimased 24 tundi)
A3	Kellaaeg
A4	Temperatuur
A5	Niiskus

### Nupud (joonis 1)

B1	Mode-nupp
B2	Pluss-nupp

### Korpus (joonised 2 ja 3)

C1	Mikro-USB-pesa
C2	Riputusavad

## 1. KASUTAMINE

Ühendada USB-kaabel mõõturi mikro-USB-pesaga. Ühendada seade kaabli abil sobiva toiteallikaga (nt arvuti või USB-adapter).

Eduka ühendamise korral tuleb näidikule korraks tekst „Auto“ ja seejärel „----“. Näidiku taustavalgustus süttib.

Mustad kriipsud kaovad näidikult üksteise järel ja seade on kasutusvalmis.

Näidikul näidatakse süsinikdioksiidi sisaldust, temperatuuri ja niiskust.

Kellaaeg tuleb seada käsitsi.

## 2. SEADED

### 2.1 Näidiku taustavalgustuse valimine

- Mõõturil saab valida, kuidas näidiku värvus reageerib süsinikdioksiidi mõõtmisele.
- Valida saab Mode-nupuga.
- Oodata mõni sekund, kuni näidik on tavarežiimil.

- Valida saab järgmiste võimaluste vahel:

#### 2.1.9. „Auto“ (vaikerežiim)

Sellel režiimil muutub värvus automaatselt olenevalt süsinikdioksiidi sisaldusest.

Roheline:	õhu kvaliteet on hea	CO <sub>2</sub> sisaldus on alla 800 miljondiku
Kollane:	õhu kvaliteet on rahuldav	CO <sub>2</sub> sisaldus on 800–1400 miljondikku
Punane:	õhu kvaliteet on halb	CO <sub>2</sub> sisaldus on üle 1400 miljondiku

#### 2.1.10. „AL“

Sellel režiimil süttib piirväärtuse (vaikimisi 1400 miljondikku) ületamise korral punane taustavalgustus. Piirväärtust saab muuta seadetes, vt ptk 2.2.

#### 2.1.11. „ON“

Sellel režiimil saab valida näidiku värvuse seitsme variandi seast. Värvuse saab valida seadetes, vt ptk 2.2.

#### 2.1.12. „OFF“

Sellel režiimil on taustavalgustus välja lülitatud ja näidik on valgustamata.

## 2.2 Seaded

- Hoida Mode-nupp umbes kolm sekundit allavajutatuna. Näidikule tuleb tekst „SEL COL“. Kui näidiku valgustuse jaoks on valitud režiim „ON“, saab pluss-nupuga valida näidiku värvuse. Valida saab järgmiste värvuste vahel:

1 =valge

2 =helesinine

3 =tumesinine

4 =roosa

5 =punane

6 =kollane

7 =roheline

Kinnitada valik Mode-nupuga.

- Näidikule tuleb „AL“ ja piirväärtus 1400 miljondikku. Pluss-nupuga saab piirväärtust saja miljondiku kaupa muuta (vahemikus 400–3000 miljondikku). Kinnitada valik Mode-nupuga.

- Näidikule tuleb kellaaeg ja vilkuvad tunnid.  
Seada tunnid pluss-nupuga.  
Vajutada taas Mode-nuppu ja seada minutid.  
Kinnitada Mode-nupuga.
- Näidikule tuleb tekst „ECO L“ ja režiim on OFF (välja lülitatud). Funktsiooni ECO LIGHT rakendamise korral hämardub näidiku valgustus ajavahemikus 22.00–6.00. Selle funktsiooni õigeks töötamiseks peab kellaaeg olema seatud.  
Rakendada funktsioon pluss-nupuga. ON = funktsioon on rakendatud, OFF = välja lülitatud.  
Kinnitada valik Mode-nupuga ja naasta tavarežiimile.

Mõõtur väljub seadetest automaatselt, kui ühtegi nuppu ei ole 20 sekundi vältel vajutatud.

### **3. AJALUGU**

Ajaloo näidul (HISTORY) on kujutatud viimase 24 tunni jooksul mõõdetud süsinikdioksiidi sisaldust.

- Diagrammi veerus 0 näidatakse praegust väärtust (uuendatakse iga 10 sekundi tagant, nagu mõõtuuri näitu).
- Veerus 3 näidatakse eelmise kolme tunni keskmist väärtust.
- Veerus –6 näidatakse eelmise 3–6 tunni keskmist väärtust.
- Veerus –12 näidatakse eelmise 6–12 tunni keskmist väärtust.
- Veerus –18 näidatakse eelmise 12–18 tunni keskmist väärtust.
- Veerus –24 näidatakse eelmise 18–24 tunni keskmist väärtust.

Nendes veergudes arvutatakse keskmist väärtust ja uuendatakse näitu iga 10 minuti tagant.

#### 4. TÖRKED

- |                                |   |
|--------------------------------|---|
| Näidikul puudub näit.          | → Ühendada seade mikro-USB-kaabli abil toiteallikaga. |
| Vale näit.                     | → Käivitada seade uuesti.                             |
| Näidikul on „Err9“.            | → Toiteallikas on liiga nõrk.                         |
| Näidikul on „Err3“.            | → Toa temperatuur on mõõtepiirkonnast väljas.         |
| Näidikul on „Err5“ või „Err6“. | → Käivitada seade uuesti.                             |





**Tähelepanu! Seade vastab Euroopa Liidu WEEE direktiivi nõuetele. Seadet ei tohi visata olmejäätmete hulka. Kasutuselt kõrvaldatud seade tuleb viia elektroonikajäätmete kogumiskohta.**

## **TEHNILISED ANDMED**

Voolutarve            DC 5 V,  $\geq 300$  mA (USB)  
USB-kaabel kuulub tarnekomplekti.

### **CO<sub>2</sub>**

Mõõtepiirkond	0...9999 miljondikku
Täpsus	1 miljondik
Täpsus	$\pm 7\%$ või $\pm 100$ miljondikku vahemikus 0...3000 miljondikku (eelmistest suurem) $\pm 10\%$ , kui on üle 3000 miljondiku
Näidu uuendamine	10 sekundi tagant
Käivitamine	u 10 sekundit
Mõõtmisviis	Mittehajusa infrapunase kiirguse tehnoloogia

## **Temperatuur**

Mõõtepiirkond 0...+50 °C

Täpsus 0,1 °C

Täpsus ±1 °C

## **Niiskus:**

Mõõtepiirkond 1...95% suhtelist niiskust

Täpsus 1%

Täpsus ±3% (vahemikus 35...75%), muidu ±5%

Töötemperatuur 0...+50 °C

Ladustamistemperatuur -20...+60 °C

Mõõtmed 105 × 32 × 55 mm

Mass 86 g

## **SUOMEN LÄMPÖMITTARI OY**

Yrityspiha 7, 00390 Helsinki

[www.suomenlampomittari.fi](http://www.suomenlampomittari.fi)